

## ШИБЕРНЫЕ НОЖЕВЫЕ ЗАТВОРЫ ORVINOX (Испания)

### Межфланцевые шиберные ножевые затворы серии TL со сквозным ножом, DN 50–1000\*, PN 1,0 МПа

Шиберные межфланцевые затворы типа TL предназначены для перекрытия транспортировки вязких сред в двух направлениях. Двухседельная конструкция гарантирует надежное перекрытие прямого и обратного потоков среды. Данная модель применяется в следующих отраслях промышленности:

- целлюлозно-бумажная промышленность;
- канализационные очистные сооружения;
- химическая промышленность.

Стандартное фланцевое присоединение, PN 1,0 МПа. Длина несквозного болта выбирается в зависимости от толщины ответного фланца.

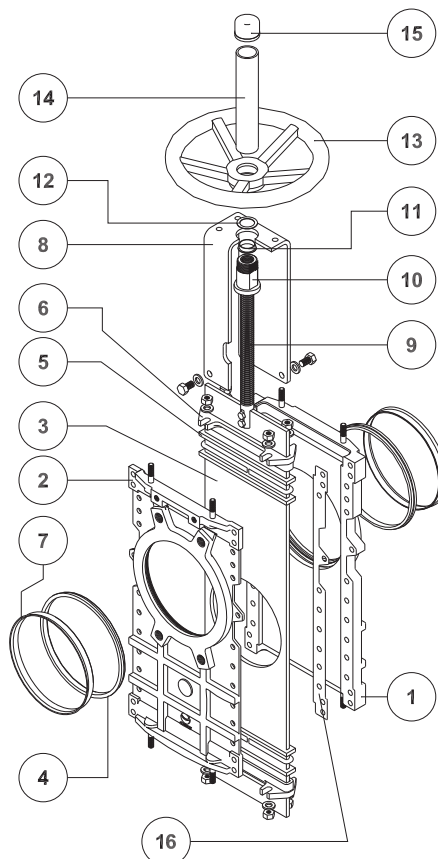
#### Таблица зависимости максимально рабочего давления от диаметра затвора

DN, (мм)	Рабочее давление, (МПа)
50–125	1,0
150–250	0,8
300–400	0,6
450	0,5
500–600	0,4
700–1000	0,2

#### Спецификация

1, 2. Корпус	Чугун (GG25)	Нержавеющая сталь CF8M
3. Нож	AISI 304	AISI 316
4. Седловое уплотнение	Металл или EPDM	Металл/металл
5. Уплотнение по корпусу	Синтетическое волокно с PTFE	
6. Крышка сальника	DN 50–300 — алюминий DN 350–1000 — GGG-40	CF8M
7. Седловое фиксирующее кольцо	AISI 304	AISI 316
8. Бугель	Углеродистая сталь с эпоксидным покрытием	
9. Шток	AISI 430	
10. Ходовая гайка	Латунь	
11. Втулка	Нейлон	
12. Шайба	Латунь	
13. Штурвал	Ø ≤ 310 мм: GGG-40 / Ø ≥ 410: GG25 (серый чугун)	
14. Защита штока	Углеродистая сталь с эпоксидным покрытием	
15. Крышка	Пластик	
16. Прокладка	Арамидное волокно	

Примечание: \* затворы большего диаметра поставляются на заказ.



## По вопросам продаж и поддержки обращайтесь:

Архангельск +7 (8182) 45-71-35  
Астрахань +7 (8512) 99-46-80  
Барнаул +7 (3852) 37-96-76  
Белгород +7 (4722) 20-58-80  
Брянск +7 (4832) 32-17-25  
Владивосток +7 (4232) 49-26-85  
Волгоград +7 (8442) 45-94-42  
Екатеринбург +7 (343) 302-14-75  
Ижевск +7 (3412) 20-90-75  
Казань +7 (843) 207-19-05  
Калуга +7 (4842) 33-35-03

Кемерово +7 (3842) 21-56-70  
Киров +7 (8332) 20-58-70  
Краснодар +7 (861) 238-86-59  
Красноярск +7 (391) 989-82-67  
Курск +7 (4712) 23-80-45  
Липецк +7 (4742) 20-01-75  
Магнитогорск +7 (3519) 51-02-81  
Москва +7 (499) 404-24-72  
Мурманск +7 (8152) 65-52-70  
Наб.Челны +7 (8552) 91-01-32  
Ниж.Новгород +7 (831) 200-34-65

Новосибирск +7 (383) 235-95-48  
Омск +7 (381) 299-16-70  
Орел +7 (4862) 22-23-86  
Оренбург +7 (3532) 48-64-35  
Пенза +7 (8412) 23-52-98  
Пермь +7 (342) 233-81-65  
Ростов-на-Дону +7 (863) 309-14-65  
Рязань +7 (4912) 77-61-95  
Самара +7 (846) 219-28-25  
Санкт-Петербург +7 (812) 660-57-09  
Саратов +7 (845) 239-86-35

Сочи +7 (862) 279-22-65  
Ставрополь +7 (8652) 57-76-63  
Сургут +7 (3462) 77-96-35  
Тверь +7 (4822) 39-50-56  
Томск +7 (3822) 48-95-05  
Тула +7 (4872) 44-05-30  
Тюмень +7 (3452) 56-94-75  
Ульяновск +7 (8422) 42-51-95  
Уфа +7 (347) 258-82-65  
Хабаровск +7 (421) 292-95-69  
Челябинск +7 (351) 277-89-65  
Ярославль +7 (4852) 67-02-35

**сайт: [orbinox.pro-solution.ru](http://orbinox.pro-solution.ru) | эл. почта: [obx@pro-solution.ru](mailto:obx@pro-solution.ru)**

**телефон: 8 800 511 88 70**

## ШИБЕРНЫЕ НОЖЕВЫЕ ЗАТВОРЫ ORBINOX (Испания)

### Описание затвора

#### Корпус

Межфланцевый литой корпус, состоящий из 2 частей, скрепленных между собой болтами. На больших диаметрах для усиления конструкции выполнены ребра жесткости.

Внутри корпуса расположены направляющие из полиэтилена сверхвысокой молекулярной массы (UHMW) для более плавного скольжения ножа (только для варианта из нержавеющей стали).

Полнопроходная конструкция обуславливает высокую пропускную способность и минимальные потери давления.

#### Самоочищающийся нож

Стандартное исполнение из нержавеющей стали. Часть ножа с O-образным отверстием. Специальная конструкция ножа исключает возможность возникновения отложений на поверхности уплотнения, происходит самоочистка внутренней поверхности. Высокое качество обработки поверхности ножа обеспечивает большую плотность прилегания ножа и седлового уплотнения и, как следствие, высокую герметичность.

По запросу материалы ножа могут быть изменены для применения на более высоких параметрах.

#### Седловое уплотнение

Уникальная конструкция позволяет закрепить седловое уплотнение в корпусе затвора с помощью фиксирующего кольца из нержавеющей стали.

Кроме стандартного уплотнения из EPDM, под заказ поставляются седловые уплотнения из таких материалов, как витон, PTFE и т.д.

#### Уплотнение по корпусу

Двойное уплотнение из нескольких витков плетеного синтетического волокна с PTFE. Возможно исполнение плетеного уплотнителя из различных материалов, в том числе и для специфических условий применения.

Легкий доступ к механизму затяжки сальника и простота его обслуживания обеспечивают герметичность уплотнения.

#### Шток

Стандартное исполнение из нержавеющей стали обеспечивает высокую коррозионную стойкость и долговечность штока.

Для затворов с ручным приводом предусмотрен защитный кожух, предназначенный для защиты штока от пыли.

#### Привод

Все приводы к затворам Orbinox взаимозаменяемые и поставляются со стандартным комплектом, что позволяет монтировать привод непосредственно на объекте.

#### Бугель

Материал — углеродистая сталь с эпоксидным покрытием (на заказ возможна комплектация бугелем из нержавеющей стали).

Компактная конструкция обеспечивает прочность бугеля даже при больших нагрузках.

#### Эпоксидное покрытие

Высококачественное эпоксидное покрытие корпуса и частей шиберных затворов из чугуна или углеродистой стали обеспечивает эффективную электростатическую защиту, а также защиту от коррозии.

### Дополнительные опции

#### Защитный кожух

Обеспечивает герметичное уплотнение и предназначен для использования затвора на опасных газах или жидкостях. Уменьшает необходимость в техническом обслуживании и ремонте сальника (Рис. 1).

#### Регулирование посредством диафрагмы

типа V-порт (60°) и пятиугольной диафрагмы  
Выбор типа диафрагмы зависит от регулировочных характеристик, которые необходимо обеспечить.

#### Система очистки

Система очистки посредством продувочных (промывных) каналов позволяет очищать затвор без демонтажа от отложений, которые могут уменьшить проходное сечение затвора, а также затруднить его закрытие.

В зависимости от транспортируемой среды в качестве продувочного (промывного) агента могут использоваться воздух, пар, а также различные жидкости.

#### Материалы

Возможно исполнение затворов из различных материалов: легированная сталь (AISI 316L, 317 и т.д.), специальные сплавы (хастелой — жаропрочный сплав на никелевой основе, 254SMO и т.д.) и титан.

#### Квадратный проход (Рис. 2)

Большая пропускная способность при транспортировке объемных материалов.

Для монтажа данного вида затвора требуются специальные фланцы квадратной формы.

#### Поверхностная обработка

При определенных условиях эксплуатации арматуры иногда возникает необходимость в нанесении дополнительного защитного покрытия или изоляции как на сам затвор, так и на отдельные его части.

Компания АДЛ поставляет на заказ затворы с нанесением дополнительных защитных покрытий для улучшения стойкости к истиранию (Стеллит), коррозии (Halar, Rilsan, гальванизация) и налипанию посторонних частиц (Pulido, PTFE).

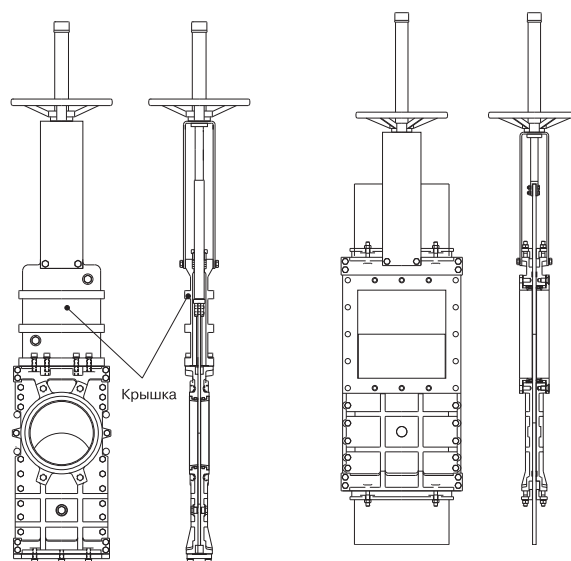


Рис. 1

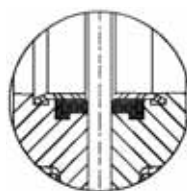
Рис. 2

## ШИБЕРНЫЕ НОЖЕВЫЕ ЗАТВОРЫ ORBINOX (Испания)

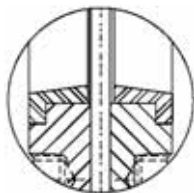
### Типы седловых уплотнений затворов серии TL



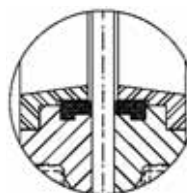
**Металл/металл:** -  
высокотемпературные среды; -  
среды с высокой плотностью;  
- при отсутствии необходимости в  
полной герметичности;  
- направляющие из полиэтилена  
сверхвысокой молекулярной массы  
(UHMW) для плавного движения  
ножа (только для исполнения  
из нержавеющей стали).



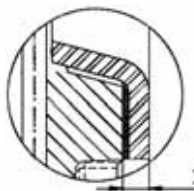
**Упругое уплотнение тип «А»:**  
- стандартное уплотнение из упругого  
материала;  
- температурное ограничение в  
зависимости от применяемого  
материала — проконсультируйтесь  
со специалистами компании АДЛ;  
- сменное фиксирующее кольцо;  
- направляющие из полиэтилена  
сверхвысокой молекулярной массы  
(UHMW) для плавного движения  
ножа (только для исполнения  
из нержавеющей стали).



**Уплотнение тип «Б» (металл/металл):**  
- два взаимозаменяемых укрепленных  
кольца (тип Б) защищают седло при  
работе на абразивных средах.



**Упругое уплотнение тип «Б» (усиленное):**  
- ограничение температуры  
транспортируемой среды в  
зависимости от материала  
уплотнения;  
- крепление с помощью сменного  
фиксирующего кольца;  
- возможно исполнение кольца  
из: AISI 316, нихард (белый чугун,  
легированный хромом и  
никелем) и т. д.



**Конусный дефлектор «С»**  
- предотвращает повреждение седла  
частицами абразивной среды;  
- возможно исполнение из различных  
материалов: AISI 316, нихард (белый  
чугун, легированный хромом и  
никелем) и т. д.;  
- при установке данного типа  
уплотнения строительная длина  
затвора увеличивается на:  
- DN 50–250: 9 мм;  
- DN 300–600: 12 мм.

### По вопросам продаж и поддержки обращайтесь:

Архангельск +7 (8182) 45-71-35  
Астрахань +7 (8512) 99-46-80  
Барнаул +7 (3852) 37-96-76  
Белгород +7 (4722) 20-58-80  
Брянск +7 (4832) 32-17-25  
Владивосток +7 (4232) 49-26-85  
Волгоград +7 (8442) 45-94-42  
Екатеринбург +7 (343) 302-14-75  
Ижевск +7 (3412) 20-90-75  
Казань +7 (843) 207-19-05  
Калуга +7 (4842) 33-35-03

Кемерово +7 (3842) 21-56-70  
Киров +7 (8332) 20-58-70  
Краснодар +7 (861) 238-86-59  
Красноярск +7 (391) 989-82-67  
Курск +7 (4712) 23-80-45  
Липецк +7 (4742) 20-01-75  
Магнитогорск +7 (3519) 51-02-81  
Москва +7 (499) 404-24-72  
Мурманск +7 (8152) 65-52-70  
Наб.Челны +7 (8552) 91-01-32  
Ниж.Новгород +7 (831) 200-34-65

Новосибирск +7 (383) 235-95-48  
Омск +7 (381) 299-16-70  
Орел +7 (4862) 22-23-86  
Оренбург +7 (3532) 48-64-35  
Пенза +7 (8412) 23-52-98  
Пермь +7 (342) 233-81-65  
Ростов-на-Дону +7 (863) 309-14-65  
Рязань +7 (4912) 77-61-95  
Самара +7 (846) 219-28-25  
Санкт-Петербург +7 (812) 660-57-09  
Саратов +7 (845) 239-86-35

Сочи +7 (862) 279-22-65  
Ставрополь +7 (8652) 57-76-63  
Сургут +7 (3462) 77-96-35  
Тверь +7 (4822) 39-50-56  
Томск +7 (3822) 48-95-05  
Тула +7 (4872) 44-05-30  
Тюмень +7 (3452) 56-94-75  
Ульяновск +7 (8422) 42-51-95  
Уфа +7 (347) 258-82-65  
Хабаровск +7 (421) 292-95-69  
Челябинск +7 (351) 277-89-65  
Ярославль +7 (4852) 67-02-35

сайт: [orbinox.pro-solution.ru](http://orbinox.pro-solution.ru) | эл. почта: [obx@pro-solution.ru](mailto:obx@pro-solution.ru)  
телефон: 8 800 511 88 70