

ШИБЕРНЫЕ НОЖЕВЫЕ ЗАТВОРЫ ORBINOX (Испания)

Шиберный ножевой затвор Orbinox серии ХС для бункера DN 50–600*, PN 1,0 МПа

Межфланцевый ножевой затвор типа ХС предназначен для перекрытия потока абразивной среды в бункерных системах (гранулированные и порошкообразные среды).

Специально разработанная конструкция корпуса обеспечивает быстрое прохождение среды и позволяет использовать данный тип затвора в качестве спускного бункерного клапана. Данный затвор предназначен для использования в таких отраслях промышленности как:

- энергетика;
- химическая промышленность;
- пищевая промышленность;
- горнодобывающая промышленность.

Установка

Направление потока должно совпадать с направлением стрелки на корпусе.

Стандартное фланцевое присоединение, PN 1,0 МПа. Длина несквозного болта выбирается в зависимости от толщины ответного фланца. Более полную информацию о габаритных размерах затворов и фланцевом присоединении Вы можете найти в каталоге «Оборудование Orbinox (Испания)».

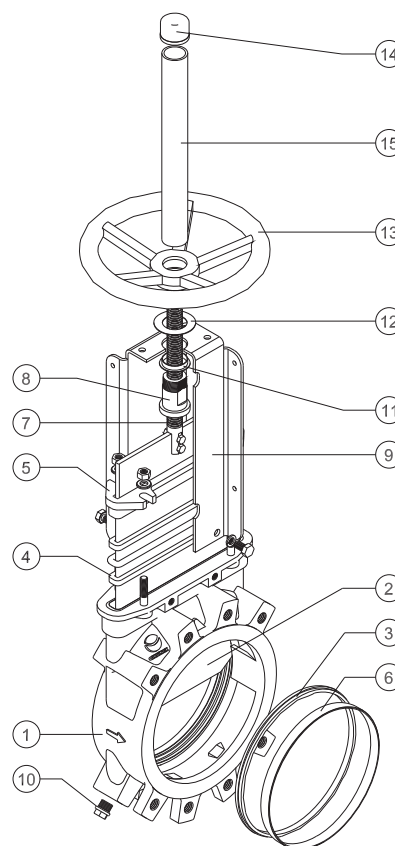
Таблица зависимости максимально рабочего давления от диаметра затвора*

DN	Рабочее давление, (МПа)	Обратное давление, (МПа)
50–250	0,3	1,0
300–400	0,2	0,6
450	0,15	0,5
500–600	0,1	0,4

Спецификация

1. Корпус	Чугун GG 25	Нержавеющая сталь CF8M
2. Нож	AISI 304	AISI 316
3. Седловое уплотнение	Металл/металл или EPDM	
4. Уплотнение	Синтетическое волокно с PTFE	
5. Крышка сальника	DN 50–300 — алюминий DN 350–600 — GGG 40	CF8M
6. Фиксирующее кольцо	AISI 304	AISI 316
7. Шток	AISI 430	
8. Грузовая гайка	Латунь	
9. Бугель	Углеродистая сталь с эпоксидным покрытием	
10. Пробка	Углеродистая сталь	
11. Втулка	Нейлон	
12. Шайба	Латунь	
13. Штурвал	Ø ≤ 310 мм: ковкий чугун/ Ø ≥ 410 мм: GG25 (серый чугун)	
14. Колпачок	Пластик	
15. Защита штока	Углеродистая сталь с эпоксидным покрытием	

* Затворы большего диаметра поставляются на заказ.



По вопросам продаж и поддержки обращайтесь:

Архангельск +7 (8182) 45-71-35

Астрахань +7 (8512) 99-46-80

Барнаул +7 (3852) 37-96-76

Белгород +7 (4722) 20-58-80

Брянск +7 (4832) 32-17-25

Владивосток +7 (4232) 49-26-85

Волгоград +7 (8442) 45-94-42

Екатеринбург +7 (343) 302-14-75

Ижевск +7 (3412) 20-90-75

Казань +7 (843) 207-19-05

Калуга +7 (4842) 33-35-03

Кемерово +7 (3842) 21-56-70

Киров +7 (8332) 20-58-70

Краснодар +7 (861) 238-86-59

Красноярск +7 (391) 989-82-67

Курск +7 (4712) 23-80-45

Липецк +7 (4742) 20-01-75

Магнитогорск +7 (3519) 51-02-81

Москва +7 (499) 404-24-72

Мурманск +7 (8152) 65-52-70

Наб.Челны +7 (8552) 91-01-32

Ниж.Новгород +7 (831) 200-34-65

Новосибирск +7 (383) 235-95-48

Омск +7 (381) 299-16-70

Орел +7 (4862) 22-23-86

Оренбург +7 (3532) 48-64-35

Пенза +7 (8412) 23-52-98

Пермь +7 (342) 233-81-65

Ростов-на-Дону +7 (863) 309-14-65

Рязань +7 (4912) 77-61-95

Самара +7 (846) 219-28-25

Санкт-Петербург +7 (812) 660-57-09

Саратов +7 (845) 239-86-35

Сочи +7 (862) 279-22-65

Ставрополь +7 (8652) 57-76-63

Сургут +7 (3462) 77-96-35

Тверь +7 (4822) 39-50-56

Томск +7 (3822) 48-95-05

Тула +7 (4872) 44-05-30

Тюмень +7 (3452) 56-94-75

Ульяновск +7 (8422) 42-51-95

Уфа +7 (347) 258-82-65

Хабаровск +7 (421) 292-95-69

Челябинск +7 (351) 277-89-65

Ярославль +7 (4852) 67-02-35

сайт: orbinox.pro-solution.ru | эл. почта: obx@pro-solution.ru

телефон: 8 800 511 88 70

ШИБЕРНЫЕ НОЖЕВЫЕ ЗАТВОРЫ ORVINOX (Испания)

Описание затворов серии ХС

Корпус

Межфланцевый, цельнолитой из серого чугуна. Предусмотрены ребра жесткости на больших диаметрах для усиления конструкции.

Клинья и направляющие, которые являются одним целым с корпусом, обеспечивают надежное закрытие затвора.

Полнопроходное исполнение обуславливает высокую пропускную способность и минимальные потери давления.

Наличие промывных отверстий в корпусе затвора исключает накопление посторонних частиц в седловом уплотнении, затрудняющих нормальное функционирование затвора, путем его промывки различными реагентами. в зависимости от транспортируемой среды в качестве продувочного (промывного) агента могут использоваться воздух, пар, а также различные жидкости.

Нож

Стандартное исполнение из нержавеющей стали.

Нож отполирован с обеих сторон для предотвращения защемления и повреждения седла.

Специальная конструкция ножа исключает возможность защемления между ножом и уплотнением механических частиц, мешающих полному закрытию затвора.

По запросу материал ножа может быть изменен для применения на более высоких параметрах.

Седловое уплотнение

Уникальная конструкция позволяет (автоматически) закрепить седловое уплотнение в корпусе затвора с помощью фиксирующего кольца из нержавеющей стали.

Кроме стандартного уплотнения из EPDM, под заказ поставляются седловые уплотнения, из материалов Витон, PTFE и т. д., для специфических условий применения.

Уплотнение

Долговечное уплотнение из нескольких витков плетеного синтетического волокна с PTFE. Возможно исполнение плетеного уплотнителя из различных материалов, в том числе и для специфических условий применения.

Легкий доступ к механизму затяжки сальника и простота его обслуживания обеспечивают герметичность уплотнения.

Шток

Стандартное исполнение из нержавеющей стали обеспечивает хорошую коррозионную стойкость и долговечность штока.

Для затворов с выдвижным штоком предусмотрен защитный кожух, предназначенный для защиты штока затвора от пыли.

Управление

Возможны варианты комплектации затвора штурвалом (выдвижной и невыдвижной шток), рычагом, редуктором, пневмоприводом и электроприводом.

Бугель

Материал — углеродистая сталь с эпоксидным покрытием (на заказ возможна комплектация бугелем из нержавеющей стали).

Компактная конструкция обеспечивает прочность бугеля даже при больших нагрузках. на диаметрах свыше DN 250 по умолчанию применяется усиленная конструкция бугеля.

Эпоксидное покрытие

Эпоксидное покрытие частей и корпусов всех затворов как из чугуна, так и из углеродистой стали обеспечивает высокую электростатическую и коррозионную стойкость, а также высокоэстетичный вид затвора.

Дополнительные опции затвора серии ХС

Защитная крышка (рис. 1)

Обеспечивает герметичное уплотнение. Предназначен для использования на агрессивных средах.

Снижает необходимость в техническом обслуживании и ремонте сальника (рис. 1).

Материалы

Возможно исполнение затворов из различных материалов: чугуна с шаровидным графитом, углеродистая сталь, легированная сталь (AISI 316L, 317 и т. д.), специальные сплавы (хастеллой — жаропрочный сплав на никелевой основе, 254SMO и т. д.) и титан.

Нестандартные затворы

Компания АДЛ поставляет затворы на нестандартные параметры: большие диаметры и / или давления, нестандартные материалы, а также специальные конструкции затворов.

Поверхностная обработка

В зависимости от условий эксплуатации арматуры иногда возникает необходимость в нанесении дополнительного защитного покрытия или изоляции как на сам затвор, так и на отдельные его части.

Компания АДЛ осуществляет на заказ поставку затворов с дополнительными защитными покрытиями для улучшения стойкости затвора к: истиранию (Stellite), коррозии (Halar, Rilsan, гальванизация) и налипанию посторонних частиц (Pulido, PTFE).

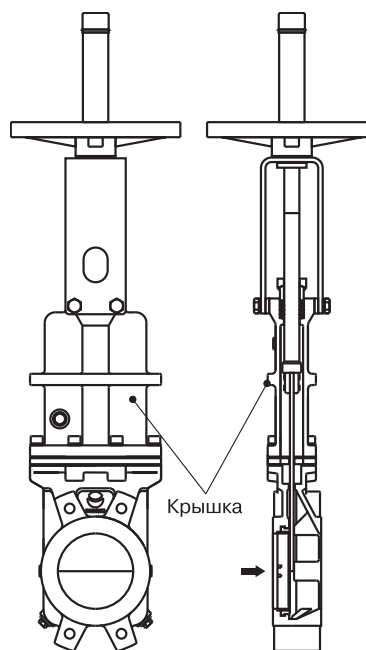


Рис. 1

ШИБЕРНЫЕ НОЖЕВЫЕ ЗАТВОРЫ ORBINOX (Испания)

Управление

Ручное:

- штурвал (с выдвижным или невыдвижным штоком);
- цепной;
- рычажный;
- конический редуктор.

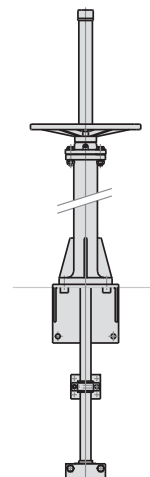
Сервоприводы:

- электрический;
- пневматический*;
- гидравлический.

Аксессуары:

- механические ограничители;
- устройства блокировки;
- ручные дублеры;
- соленоидные клапаны;
- позиционеры;
- концевые выключатели;
- бесконтактные выключатели;
- удлинения штока.

Удлинение штока



* Более полную информацию о затворе с пневмоприводом одностороннего действия Вы можете найти в каталоге «Оборудование Orbinox (Испания)». Для получения более подробной информации проконсультируйтесь с инженерами компании АДЛ Департамента трубопроводной арматуры.

Температурные характеристики уплотнений затвора серии ХС

Седловое уплотнение

Материал	Максимальная температура, (°C)	Применение
Металл/металл	250	Высокотемпературные среды
EPDM (E)	120	Слабоагрессивные среды
Nitril (N)	120	Нефтепродукты
Витон (V)	200	Химические реагенты и высокотемпературные среды
Silicon (S)	250	Пищевые продукты и высокотемпературные среды
PTFE (T)	250	Коррозионные среды

Уплотнение по корпусу

Материал	Максимальная температура, (°C)	Кислотность, (pH)
Плетеное синтетическое волокно + PTFE (ST)	240	2–13
PTFE плетёный (TH)	260	0–14
Графит (GR)	600	0–14
Керамическое волокно (FC)	1200	-

Примечание: все типы уплотнений комплектуются уплотнительным кольцом из идентичного материала, за исключением типов TH, GR и FC. Стандартное уплотнение — ST.

Типы седловых уплотнений затворов серии ХС



Металл/металл:

- высокотемпературные среды;
- среды с высокой плотностью;
- при отсутствии необходимости в полной герметичности.



Уплотнение тип «Б» (металл/металл):

- высокотемпературные среды;
- среды с высокой плотностью;
- при отсутствии необходимости в полной герметичности;
- специальная конструкция, не требующая разбора затвора для замены уплотнений.



Конусный дефлектор «С»:

- предотвращает повреждение седла частицами абразивной среды;
- возможно исполнение из различных материалов: AISI 316, нихард (белый чугун, легированный хромом и никелем) и т. д.;
- при установке данного типа уплотнения строительная длина затвора увеличивается на:
 - DN 50–250: 9 мм;
 - DN 300–600: 12 мм.



Уплотнение тип «А»:

- стандартное уплотнение из упругого материала;
- температурное ограничение в зависимости от применяемого материала — проконсультируйтесь со специалистами компании АДЛ;
- сменное фиксирующее кольцо.



Упругое уплотнение тип «Б» (усиленное):

- ограничение температуры транспортируемой среды в зависимости от материала уплотнения;
- среды с высокой плотностью;
- крепление с помощью сменного фиксирующего кольца;
- возможно исполнение кольца из: AISI 316, нихард (белый чугун, легированный хромом и никелем) и т. д.

По вопросам продаж и поддержки обращайтесь:

Архангельск +7 (8182) 45-71-35
Астрахань +7 (8512) 99-46-80
Барнаул +7 (3852) 37-96-76
Белгород +7 (4722) 20-58-80
Брянск +7 (4832) 32-17-25
Владивосток +7 (4232) 49-26-85
Волгоград +7 (8442) 45-94-42
Екатеринбург +7 (343) 302-14-75
Ижевск +7 (3412) 20-90-75
Казань +7 (843) 207-19-05
Калуга +7 (4842) 33-35-03

Кемерово +7 (3842) 21-56-70
Киров +7 (8332) 20-58-70
Краснодар +7 (861) 238-86-59
Красноярск +7 (391) 989-82-67
Курск +7 (4712) 23-80-45
Липецк +7 (4742) 20-01-75
Магнитогорск +7 (3519) 51-02-81
Москва +7 (499) 404-24-72
Мурманск +7 (8152) 65-52-70
Наб.Челны +7 (8552) 91-01-32
Ниж.Новгород +7 (831) 200-34-65

Новосибирск +7 (383) 235-95-48
Омск +7 (381) 299-16-70
Орел +7 (4862) 22-23-86
Оренбург +7 (3532) 48-64-35
Пенза +7 (8412) 23-52-98
Пермь +7 (342) 233-81-65
Ростов-на-Дону +7 (863) 309-14-65
Рязань +7 (4912) 77-61-95
Самара +7 (846) 219-28-25
Санкт-Петербург +7 (812) 660-57-09
Саратов +7 (845) 239-86-35

Сочи +7 (862) 279-22-65
Ставрополь +7 (8652) 57-76-63
Сургут +7 (3462) 77-96-35
Тверь +7 (4822) 39-50-56
Томск +7 (3822) 48-95-05
Тула +7 (4872) 44-05-30
Тюмень +7 (3452) 56-94-75
Ульяновск +7 (8422) 42-51-95
Уфа +7 (347) 258-82-65
Хабаровск +7 (421) 292-95-69
Челябинск +7 (351) 277-89-65
Ярославль +7 (4852) 67-02-35

**сайт: orbinox.pro-solution.ru | эл. почта: obx@pro-solution.ru
телефон: 8 800 511 88 70**