

ШИБЕРНЫЕ НОЖЕВЫЕ ЗАТВОРЫ ORBINOX (Испания)

Шиберный ножевой затвор Orbinox серии BC DN 150×150 до 600×600* бункерный, квадратного сечения

Ножевые затворы квадратного сечения типа BC предназначены для применения в различных отраслях промышленности. Главным образом, затворы используются на выходе бункера.

Конструкция корпуса и седлового уплотнения исключает возможность засорения затвора взвешенными твердыми частицами и позволяет использовать данную арматуру в таких отраслях промышленности, как:

- очистные сооружения;
- химическая промышленность;
- пищевая промышленность;
- энергетика.

Максимальное рабочее давление

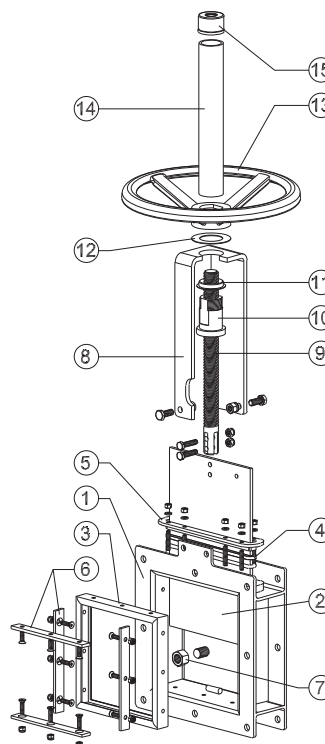
от 150×150 до 600×600 — 0,1 МПа.

Стандартно фланцевое присоединение. Более полную информацию о габаритных размерах затворов и фланцевом присоединении Вы можете найти в каталоге «Оборудование Orbinox (Испания)».

Спецификация

1. Корпус	Углеродистая сталь	AISI 316
2. Нож	AISI 304	AISI 316
3. Седловое уплотнение	Металл или EPDM	
4. Уплотнение по корпусу	ST	
5. Крышка сальника	Углеродистая сталь	AISI 316
6. Пластины крепления	Углеродистая сталь	AISI 316
7. Направляющие	Углеродистая сталь или AISI 316 + Нейлон или PTFE	
8. Бугель	Углеродистая сталь с эпоксидным покрытием	
9. Шток	AISI 430	
10. Ходовая гайка	Латунь	
11. Втулка	Нейлон	
12. Фрикционная прокладка	Латунь	
13. Штурвал	Ø ≤ 310 мм: ковкий чугун / Ø ≥ 410: GG25 (серый чугун)	
14. Защита штока	Углеродистая сталь с эпоксидным покрытием	
15. Колпачок	Пластик	

* Затворы большего условного прохода поставляются на заказ.



По вопросам продаж и поддержки обращайтесь:

Архангельск +7 (8182) 45-71-35
Астрахань +7 (8512) 99-46-80
Барнаул +7 (3852) 37-96-76
Белгород +7 (4722) 20-58-80
Брянск +7 (4832) 32-17-25
Владивосток +7 (4232) 49-26-85
Волгоград +7 (8442) 45-94-42
Екатеринбург +7 (343) 302-14-75
Ижевск +7 (3412) 20-90-75
Казань +7 (843) 207-19-05
Калуга +7 (4842) 33-35-03

Кемерово +7 (3842) 21-56-70
Киров +7 (8332) 20-58-70
Краснодар +7 (861) 238-86-59
Красноярск +7 (391) 989-82-67
Курск +7 (4712) 23-80-45
Липецк +7 (4742) 20-01-75
Магнитогорск +7 (3519) 51-02-81
Москва +7 (499) 404-24-72
Мурманск +7 (8152) 65-52-70
Наб.Челны +7 (8552) 91-01-32
Ниж.Новгород +7 (831) 200-34-65

Новосибирск +7 (383) 235-95-48
Омск +7 (381) 299-16-70
Орел +7 (4862) 22-23-86
Оренбург +7 (3532) 48-64-35
Пенза +7 (8412) 23-52-98
Пермь +7 (342) 233-81-65
Ростов-на-Дону +7 (863) 309-14-65
Рязань +7 (4912) 77-61-95
Самара +7 (846) 219-28-25
Санкт-Петербург +7 (812) 660-57-09
Саратов +7 (845) 239-86-35

Сочи +7 (862) 279-22-65
Ставрополь +7 (8652) 57-76-63
Сургут +7 (3462) 77-96-35
Тверь +7 (4822) 39-50-56
Томск +7 (3822) 48-95-05
Тула +7 (4872) 44-05-30
Тюмень +7 (3452) 56-94-75
Ульяновск +7 (8422) 42-51-95
Уфа +7 (347) 258-82-65
Хабаровск +7 (421) 292-95-69
Челябинск +7 (351) 277-89-65
Ярославль +7 (4852) 67-02-35

**сайт: orbinox.pro-solution.ru | эл. почта: obx@pro-solution.ru
телефон: 8 800 511 88 70**

ШИБЕРНЫЕ НОЖЕВЫЕ ЗАТВОРЫ ORVINOX (Испания)

Описание затворов серии ВС

Описание затворов серии TL

Корпус

Полнопроходное исполнение обеспечивает высокую пропускную способность минимальные потери давления.

Внутренняя конструкция затвора исключает накопление посторонних частиц, затрудняющих закрытие.

Направляющие ножа обеспечивают надежное закрытие затвора, а также бесшумную и плавную работу.

Нож

Стандартное исполнение из нержавеющей стали.

Нож отполирован с обеих сторон для предотвращения защемления и повреждения уплотнений.

Специальная конструкция ножа исключает возможность защемления между ножом и уплотнением механических частиц, мешающих полному закрытию затвора.

По запросу материал ножа может быть изменен для использования на более высоких параметрах.

Уплотнение по корпусу

Долговечное уплотнение из нескольких витков плетеного синтетического волокна с PTFE. Возможно исполнение плетеного уплотнителя из различных материалов, в том числе и для специфических условий применения.

Легкий доступ к механизму затяжки сальника и простота его обслуживания обеспечивают герметичность уплотнения.

Шток

Стандартное исполнение из нержавеющей стали обеспечивает хорошую коррозионную стойкость и долговечность штока.

Для затворов с выдвигаемыми штоками предусмотрен защитный кожух, предназначенный для защиты штока затвора от пыли.

Управление

Возможны варианты комплектации затвора штурвалом (выдвижной / невыдвижной шток), рычагом, редуктором, пневмоприводом и электроприводом.

Бугель

Материал — углеродистая сталь с эпоксидным покрытием (на заказ возможна комплектация бугелем из нержавеющей стали).

Компактная конструкция обеспечивает прочность бугеля даже при больших нагрузках.

Эпоксидное покрытие

Эпоксидное покрытие частей и корпусов всех ножевых затворов как из чугуна, так и из углеродистой стали обеспечивает высокую электростатическую и коррозионную стойкость, а также высокоэстетичный вид затвора.

Дополнительные опции затвора серии ВС

Защитная крышка (рис. 1)

Обеспечивает герметичное уплотнение и предназначена для использования на агрессивных средах.

Снижает необходимость в техническом обслуживании и ремонте сальника (рис. 1).

Система очистки

Система очистки посредством продувочных (промывных) каналов позволяет очищать затвор без демонтажа от отложений, которые уменьшают проходное сечение затвора, а также затрудняют его закрытие (рис. 2).

В зависимости от транспортируемой среды в качестве продувочного (промывного) агента могут использоваться воздух, пар, а также различные жидкости.

Нестандартные затворы

Компания АДЛ поставляет затворы на нестандартные параметры: большие диаметры и / или давления, нестандартные материалы, а также специальные конструкции затворов.

Материалы

Стандартное исполнение — углеродистая сталь и AISI 316, возможно исполнение из специальных сплавов (254SMO, хастеллой — жаропрочный сплав на никелевой основе и т. д.).

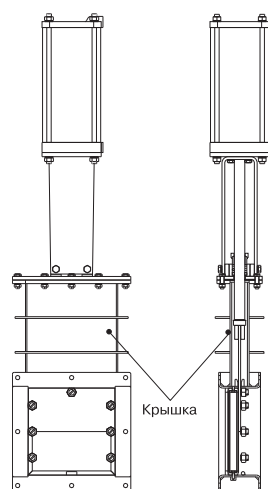


Рис. 1

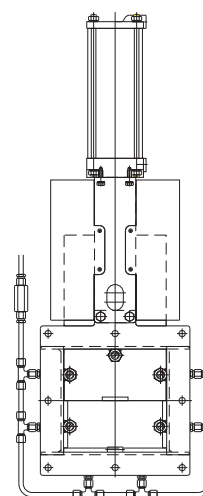


Рис. 2

ШИБЕРНЫЕ НОЖЕВЫЕ ЗАТВОРЫ ORBINOX (Испания)

Управление

Ручное:

- штурвал (с выдвижным или невыводимым штоком);
- цепной;
- рычажный;
- конический редуктор.

Сервоприводы:

- электрический;
- пневматический;
- гидравлический.

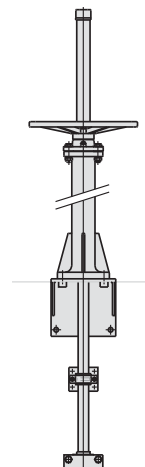
Аксессуары:

- механические ограничители;
- устройства блокировки;
- ручные дублеры;
- соленоидные клапаны;
- позиционеры;
- концевые выключатели;
- бесконтактные выключатели;
- удлинения штока.

Примечание: более полную информацию о затворе с пневмоприводом одно-стороннего действия Вы можете найти в каталоге «Оборудование Orbinox (Испания)».

Для получения более подробной информации проконсультируйтесь с инженерами компании АДЛ департамента трубопроводной арматуры.

Удлинение штока



Температурные характеристики уплотнений затворов серии BC

Седловое уплотнение

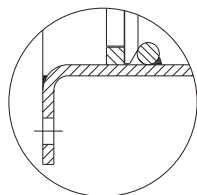
Материал	Максимальная температура, (°C)	Применение
Металл/металл	250	Высокотемпературные среды
EPDM	120	Слабоагрессивные среды
Nitril (N)	120	Нефтепродукты
Витон (V)	200	Химические реагенты и высокотемпературные среды
Silicon (S)	250	Пищевые продукты и высокотемпературные среды
PTFE (T)	250	Коррозионные среды

Уплотнение

Материал	Максимальная температура, (°C)	Кислотность, (pH)
Плетеное синтетическое волокно + PTFE (ST)	240	2–13
PTFE плетёный (TH)	260	0–14
Графит (GR)	600	0–14
Керамическое волокно (FC)	1200	-

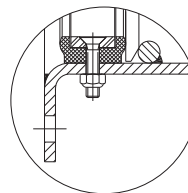
Примечание: все типы уплотнений комплектуются уплотнительным кольцом из идентичного материала, за исключением типов TH, GR и FC. Стандартное уплотнение — ST.

Типы седловых уплотнений



Металл / металл

- высокотемпературные среды;
- среды с высокой плотностью;
- при отсутствии необходимости в полной герметичности.



Упругое уплотнение

- заменяемое уплотнение из упругого материала;
- температурное ограничение в зависимости от применяемого материала — проконсультируйтесь со специалистами компании АДЛ.

По вопросам продаж и поддержки обращайтесь:

Архангельск +7 (8182) 45-71-35
Астрахань +7 (8512) 99-46-80
Барнаул +7 (3852) 37-96-76
Белгород +7 (4722) 20-58-80
Брянск +7 (4832) 32-17-25
Владивосток +7 (4232) 49-26-85
Волгоград +7 (8442) 45-94-42
Екатеринбург +7 (343) 302-14-75
Ижевск +7 (3412) 20-90-75
Казань +7 (843) 207-19-05
Калуга +7 (4842) 33-35-03

Кемерово +7 (3842) 21-56-70
Киров +7 (8332) 20-58-70
Краснодар +7 (861) 238-86-59
Красноярск +7 (391) 989-82-67
Курск +7 (4712) 23-80-45
Липецк +7 (4742) 20-01-75
Магнитогорск +7 (3519) 51-02-81
Москва +7 (499) 404-24-72
Мурманск +7 (8152) 65-52-70
Наб.Челны +7 (8552) 91-01-32
Ниж.Новгород +7 (831) 200-34-65

Новосибирск +7 (383) 235-95-48
Омск +7 (381) 299-16-70
Орел +7 (4862) 22-23-86
Оренбург +7 (3532) 48-64-35
Пенза +7 (8412) 23-52-98
Пермь +7 (342) 233-81-65
Ростов-на-Дону +7 (863) 309-14-65
Рязань +7 (4912) 77-61-95
Самара +7 (846) 219-28-25
Санкт-Петербург +7 (812) 660-57-09
Саратов +7 (845) 239-86-35

Сочи +7 (862) 279-22-65
Ставрополь +7 (8652) 57-76-63
Сургут +7 (3462) 77-96-35
Тверь +7 (4822) 39-50-56
Томск +7 (3822) 48-95-05
Тула +7 (4872) 44-05-30
Тюмень +7 (3452) 56-94-75
Ульяновск +7 (8422) 42-51-95
Уфа +7 (347) 258-82-65
Хабаровск +7 (421) 292-95-69
Челябинск +7 (351) 277-89-65
Ярославль +7 (4852) 67-02-35

**сайт: orbinox.pro-solution.ru | эл. почта: obx@pro-solution.ru
телефон: 8 800 511 88 70**