

## ШИБЕРНЫЕ НОЖЕВЫЕ ЗАТВОРЫ ORVINOX (Испания)

### Односторонние шиберные ножевые затворы серии ЕК, DN 50–1200\*, PN 1,0 МПа

Конструкция корпуса и седлового уплотнения одностороннего ножевого затвора типа ЕК исключает возможность засорения затвора взвешенными твердыми частицами и позволяет использовать данную арматуру в таких отраслях промышленности, как:

- целлюлозно-бумажная промышленность;
- очистные сооружения, хозяйственно-бытовые/фекальные сточные воды и канализационные сети;
- пищевая промышленность;
- горнодобывающая промышленность;
- энергетика;
- химическая промышленность ;
- цементное производство и т.д.

Стандартно фланцевое присоединение, PN 1,0 МПа. Длина несквозного болта выбирается в зависимости от толщины ответного фланца.

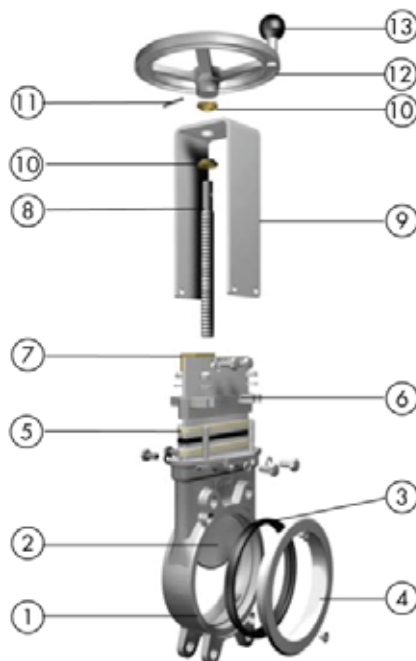
**Таблица зависимости максимально рабочего давления от диаметра затвора**

DN, (мм)	Рабочее давление, (МПа)
50–250	1,0
300–400	0,6
450	0,5
500–600	0,4
700–1200	0,2

#### Спецификация

	Нерж. сталь
1. Корпус	CF8M
2. Нож	AISI 316
3. Седловое уплотнение	EPDM
4. Фиксирующее кольцо	AISI 316
5. Уплотнение по корпусу	Дупараск (графит, пропитанный PTFE) + кольцо EPDM
6. Крышка сальника	CF8M
7. Ходовая гайка	Латунь
8. Шток	AISI 430
9. Бугель	AISI 304
10. Втулка	Латунь
11. Пружинный фиксатор	AISI 420
12. Штурвал	Ø ≤ 310 мм: алюминий; Ø > 300: GG-25 (серый чугун)
13. Ручка штурвала	Черный бакелит

**Примечание:** \* затворы большего диаметра поставляются на заказ.



## По вопросам продаж и поддержки обращайтесь:

Архангельск +7 (8182) 45-71-35  
Астрахань +7 (8512) 99-46-80  
Барнаул +7 (3852) 37-96-76  
Белгород +7 (4722) 20-58-80  
Брянск +7 (4832) 32-17-25  
Владивосток +7 (4232) 49-26-85  
Волгоград +7 (8442) 45-94-42  
Екатеринбург +7 (343) 302-14-75  
Ижевск +7 (3412) 20-90-75  
Казань +7 (843) 207-19-05  
Калуга +7 (4842) 33-35-03

Кемерово +7 (3842) 21-56-70  
Киров +7 (8332) 20-58-70  
Краснодар +7 (861) 238-86-59  
Красноярск +7 (391) 989-82-67  
Курск +7 (4712) 23-80-45  
Липецк +7 (4742) 20-01-75  
Магнитогорск +7 (3519) 51-02-81  
Москва +7 (499) 404-24-72  
Мурманск +7 (8152) 65-52-70  
Наб.Челны +7 (8552) 91-01-32  
Ниж.Новгород +7 (831) 200-34-65

Новосибирск +7 (383) 235-95-48  
Омск +7 (381) 299-16-70  
Орел +7 (4862) 22-23-86  
Оренбург +7 (3532) 48-64-35  
Пенза +7 (8412) 23-52-98  
Пермь +7 (342) 233-81-65  
Ростов-на-Дону +7 (863) 309-14-65  
Рязань +7 (4912) 77-61-95  
Самара +7 (846) 219-28-25  
Санкт-Петербург +7 (812) 660-57-09  
Саратов +7 (845) 239-86-35

Сочи +7 (862) 279-22-65  
Ставрополь +7 (8652) 57-76-63  
Сургут +7 (3462) 77-96-35  
Тверь +7 (4822) 39-50-56  
Томск +7 (3822) 48-95-05  
Тула +7 (4872) 44-05-30  
Тюмень +7 (3452) 56-94-75  
Ульяновск +7 (8422) 42-51-95  
Уфа +7 (347) 258-82-65  
Хабаровск +7 (421) 292-95-69  
Челябинск +7 (351) 277-89-65  
Ярославль +7 (4852) 67-02-35

**сайт: [orbinox.pro-solution.ru](http://orbinox.pro-solution.ru) | эл. почта: [obx@pro-solution.ru](mailto:obx@pro-solution.ru)  
телефон: 8 800 511 88 70**

## ШИБЕРНЫЕ НОЖЕВЫЕ ЗАТВОРЫ ORVINOX (Испания)

### Описание затвора

#### Корпус

Межфланцевый, цельнолитой из нержавеющей стали. Предусмотрены ребра жесткости на больших диаметрах для усиления конструкции.

Отлитые совместно с корпусом направляющие ножа обеспечивают надежное закрытие затвора, а также бесшумную и плавную работу.

Полнопроходное исполнение обеспечивает высокую пропускную способность и минимальные потери давления. Внутренняя конструкция затвора исключает накопление посторонних частиц, затрудняющих закрытие.

#### Нож

Стандартное исполнение из нержавеющей стали.

Нож отполирован с обеих сторон для предотвращения защемления и повреждения седла.

Специальная конструкция ножа исключает возможность защемления между ножом и уплотнением механических частиц, мешающих полному закрытию затвора.

#### Седловое уплотнение

Уникальная конструкция позволяет закрепить седловое уплотнение в корпусе затвора с помощью фиксирующего кольца из нержавеющей стали.

Кроме стандартного уплотнения из EPDM, под заказ поставляются седловые уплотнения из материалов Витон, PTFE и т.д. для специфических условий применения.

#### Уплотнение по корпусу

Долговечное уплотнение из графита, пропитанного PTFE + кольцо EPDM. Возможно исполнение плетеного уплотнителя из различных материалов, в том числе и для специфических условий применения.

Легкий доступ к механизму затяжки сальника и простота его обслуживания обеспечивают герметичность уплотнения.

#### Шток

Стандартное исполнение из нержавеющей стали обеспечивает высокую коррозионную стойкость и долговечность штока.

Для затворов с выдвижным штоком предусмотрен защитный кожух, предназначенный для защиты штока от пыли.

#### Управление

Возможны варианты комплектации затвора штурвалом (выдвижной и невыдвижной шток), рычагом, редуктором, пневмоприводом и электроприводом.

#### Бугель

Материал — нержавеющая сталь (на заказ возможна комплектация бугелем из углеродистой стали с эпоксидным покрытием).

Компактная конструкция обеспечивает прочность бугеля даже при больших нагрузках.

#### Эпоксидное покрытие

Эпоксидное покрытие частей и корпусов всех ножевых затворов как из чугуна, так и из углеродистой стали обеспечивает высокую коррозионную стойкость, а также высокоэстетичный вид затвора.



## ШИБЕРНЫЕ НОЖЕВЫЕ ЗАТВОРЫ ORBINOX (Испания)

### Дополнительные опции затворов

Защитный короб для приводов с бесконтактными датчиками  
(Рис. 1)

Специально разработанная конструкция позволяет защитить установленные на затворе датчики положения.

Защитная крышка

Обеспечивает герметичное уплотнение.

Снижает необходимость в техническом обслуживании и ремонте сальника.

Система очистки

Система очистки посредством продувочных (промывных) каналов позволяет очищать затвор от отложений, которые уменьшают проходное сечение затвора, а также затрудняют его закрытие без демонтажа самого затвора.

В зависимости от транспортируемой среды в качестве продувочного (промывного) агента могут использоваться воздух, пар, а также различные жидкости.

Материалы

Возможно исполнение затворов из различных материалов: легированная сталь AISI 317, специальные сплавы (хастелой — жаропрочный сплав на никелевой основе, 254SMO и т.д.) и титан.

Производство нестандартных затворов

Компания Orbinox производит затворы на нестандартные параметры: большие диаметры и/или давления, нестандартные материалы, специальная конструкция.

Регулирование посредством диафрагмы типа

V-порт (60°) и пятиугольной диафрагмы.

Выбор типа диафрагмы зависит от регулировочных характеристик, которые необходимо обеспечить (Рис. 2).

Двойное уплотнение по корпусу

(Рис. 3–4)

Для применения затворов в системах с высокими требованиями по герметичности уплотнения по корпусу.

Поверхностная обработка

При определенных условиях эксплуатации арматуры иногда возникает необходимость в нанесении дополнительного защитного покрытия или изоляции как на сам затвор, так и на отдельные его части.

Компания Orbinox осуществляет на заказ нанесение дополнительных защитных покрытий для улучшения стойкости затвора к истиранию (Стеллит), коррозии (Halar, Rilsan, гальванизация) и налипанию посторонних частиц (Pulido, PTFE).

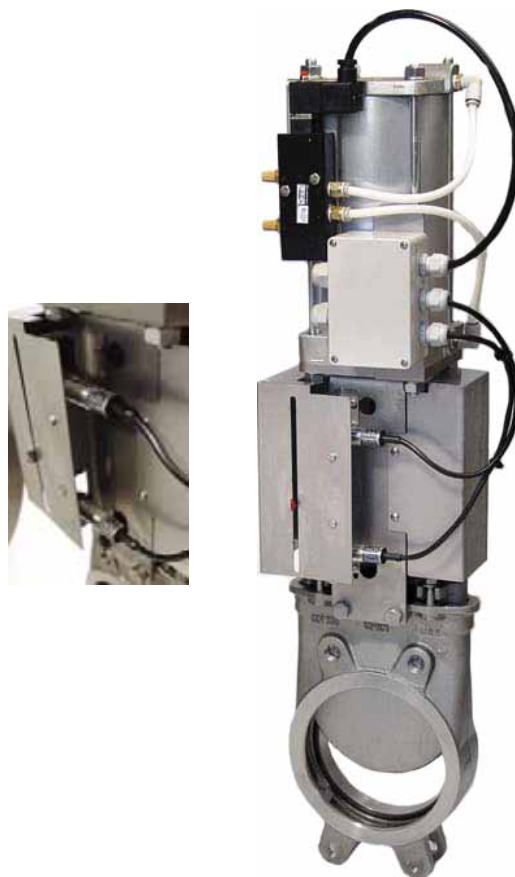


Рис. 1



Рис. 2



Рис. 3



Рис. 4

## ШИБЕРНЫЕ НОЖЕВЫЕ ЗАТВОРЫ ORVINOX (Испания)

### Управление

#### Ручные:

- штурвал (с выдвижным или не выдвижным штоком);
- цепной;
- рычажный;
- конический редуктор.

#### Сервоприводы:

- электрический;
- пневматический двойного действия;
- пневматический одностороннего действия;
- с возвратной пружиной (DN 50–200);
- с демферной емкостью (DN 250–1200).

#### Аксессуары:

- механические ограничители;
- устройства блокировки;
- ручные дублеры;
- соленоидные клапаны;
- позиционеры;
- концевые выключатели;
- бесконтактные выключатели;
- удлинения штока;
- стопор (Рис.1).



Рис. 1



Штурвал с выдвижным штоком



Штурвал с невыдвижным штоком



Пневмопривод



Электропривод



Рычаг



### Типы седловых уплотнений

#### Металл/металл

- высокотемпературные среды;
- среды с высокой плотностью;
- при отсутствии необходимости в полной герметичности.

#### Уплотнение тип «К» (PTFE)

- сменное уплотнение из PTFE + кольцо EPDM;
- сменное фиксирующее кольцо из нержавеющей стали.

#### Конусный дефлектор «С»

- предотвращает повреждение седла частицами абразивной среды;
- возможно исполнение из различных материалов: AISI 316, нихард (белый чугун, легированный хром и никель) и т.д.;
- при установке данного типа уплотнения строительная длина затвора увеличится на:
  - DN 50–250: 9 мм;
  - DN 300–600: 12 мм.

- уплотнения данного типа для затворов большего диаметра поставляются на заказ.

#### Упругое уплотнение типа «К» (EPDM)

- стандартное сменное уплотнение из упругого материала EPDM;
- сменное фиксирующее кольцо из нержавеющей стали.

#### Полиуретан

- сменное фиксирующее кольцо из полиуретана.

### Температурные характеристики уплотнений

#### Седловое уплотнение

Материал	Максимальная температура, (°C)	Применение
EPDM	120	Слабоагрессивные среды
Нитрил (N)	120	Нефтепродукты
Витон (V)	200	Химические реагенты и высокотемпературные среды
Силикон (S)	250	Пищевые продукты и высокотемпературные среды
PTFE (T)	250	Коррозионные среды
Полиуретан	90	Абразивные среды

#### Уплотнение по корпусу

Материал	Максимальная температура, (°C)	Кислотность
Дунарск (DP)	270	2–14
PTFE плетёный (TH)	260	0–14
Графит (GR)	600	0–14
Керамическое волокно (FC)	1200	-

Примечание. Все типы уплотнений комплектуются уплотнительным кольцом из идентичного материала.

## По вопросам продаж и поддержки обращайтесь:

Архангельск +7 (8182) 45-71-35  
Астрахань +7 (8512) 99-46-80  
Барнаул +7 (3852) 37-96-76  
Белгород +7 (4722) 20-58-80  
Брянск +7 (4832) 32-17-25  
Владивосток +7 (4232) 49-26-85  
Волгоград +7 (8442) 45-94-42  
Екатеринбург +7 (343) 302-14-75  
Ижевск +7 (3412) 20-90-75  
Казань +7 (843) 207-19-05  
Калуга +7 (4842) 33-35-03

Кемерово +7 (3842) 21-56-70  
Киров +7 (8332) 20-58-70  
Краснодар +7 (861) 238-86-59  
Красноярск +7 (391) 989-82-67  
Курск +7 (4712) 23-80-45  
Липецк +7 (4742) 20-01-75  
Магнитогорск +7 (3519) 51-02-81  
Москва +7 (499) 404-24-72  
Мурманск +7 (8152) 65-52-70  
Наб.Челны +7 (8552) 91-01-32  
Ниж.Новгород +7 (831) 200-34-65

Новосибирск +7 (383) 235-95-48  
Омск +7 (381) 299-16-70  
Орел +7 (4862) 22-23-86  
Оренбург +7 (3532) 48-64-35  
Пенза +7 (8412) 23-52-98  
Пермь +7 (342) 233-81-65  
Ростов-на-Дону +7 (863) 309-14-65  
Рязань +7 (4912) 77-61-95  
Самара +7 (846) 219-28-25  
Санкт-Петербург +7 (812) 660-57-09  
Саратов +7 (845) 239-86-35

Сочи +7 (862) 279-22-65  
Ставрополь +7 (8652) 57-76-63  
Сургут +7 (3462) 77-96-35  
Тверь +7 (4822) 39-50-56  
Томск +7 (3822) 48-95-05  
Тула +7 (4872) 44-05-30  
Тюмень +7 (3452) 56-94-75  
Ульяновск +7 (8422) 42-51-95  
Уфа +7 (347) 258-82-65  
Хабаровск +7 (421) 292-95-69  
Челябинск +7 (351) 277-89-65  
Ярославль +7 (4852) 67-02-35

сайт: [orbinox.pro-solution.ru](http://orbinox.pro-solution.ru) | эл. почта: [obx@pro-solution.ru](mailto:obx@pro-solution.ru)  
телефон: 8 800 511 88 70